

BREEZY[®]

Faciliter le transport...

Moonlite



Transport facilité...

Des mesures compactes et un poids-plume pour le transport.

Capitonnage confortable...

Siège préformé avec rembourrage confortable.



Données techniques



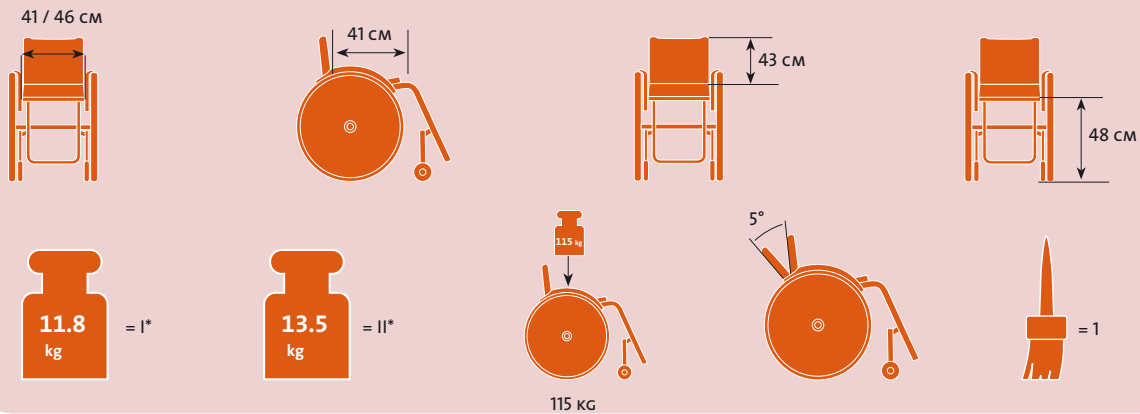
Dimension de pliage compacte



Freins utilisables par l'accompagnateur (roues arrière 12")



Repose-pieds pivotant vers l'extérieur



Largeur hors-tout:	LS + env. 18 cm (I*) LS + env. 21 cm (II*)	Poids total:	11.8 kg (I*), 13.5 kg (II*)
Largeur du siège:	41 / 46 cm	Poids max. autorisé:	115 kg
Profondeur du siège:	41 cm	Angle du dossier:	5°
Hauteur du dossier:	43 cm	Position tarifaire de l'assurance sociale:	520 000
Hauteur du siège:	48 cm		

*I = version pour accompagnateur; II = version pour utilisateur indépendant

STEPS™
Sunrise Training and Education Programmes
KNOWLEDGE FOR THE FUTURE



SUNRISE MEDICAL®

Sunrise Medical AG
Erlenauweg 17
CH-3110 Münsingen
Fon +41 (0)31 958 3838
Fax +41 (0)31 958 3848
E-Mail info@sunrisemedical.ch
Web www.sunrisemedical.ch

Sous réserve de modifications techniques, d'adaptations de prix et d'erreurs d'impression